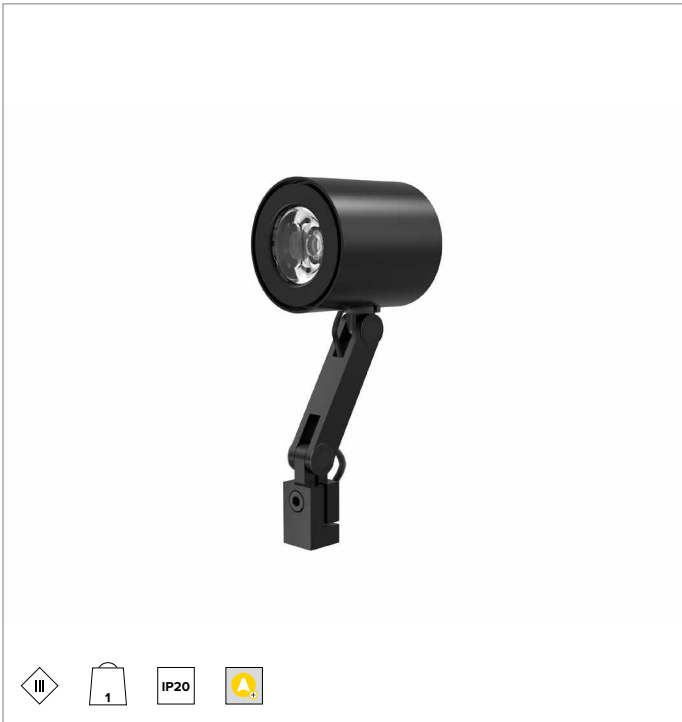
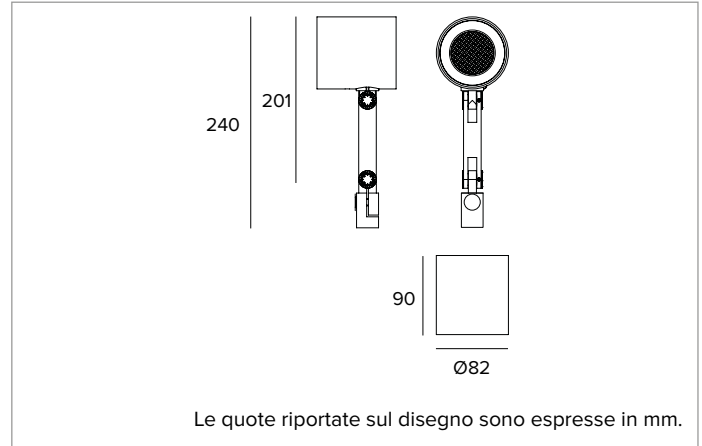


T044NSL930DB | CORO 80
Proiettore professionale orientabile a LED per installazione a parete o su cornicione con apertura di fascio fissa



	3000K	H(m)	D(m)	Emax(lx)		
	Ra90		10°			
	Fixture Power	9W	1	0.17	21620	
	Source Flux	927lm	2	0.34	5405	
	Fixture Flux	815lm	3	0.51	2402	
	Efficacy	92lm/W	4	0.68	1351	
TS2020	Imax=23323cd/klm	Imax	21620cd	5	0.85	865



SORGENTE

LED Chip on Board alta efficienza Ra90.
Classe di efficienza energetica: F
Potenza nominale: 8,9W
Flusso nominale: 927lm
Indice resa cromatica: 90
Rf: 92
Rg: 101
CCT nominale: 3000K
Durata utile (L80/B10): >50000h tq +25°C

CARATTERISTICHE ILLUMINOTECNICHE

Ottiche con apertura di fascio fissa: lente TIR in PMMA di grado ottico. Lenti intercambiabili disponibili come accessori (esclusa ottica Narrow Spot).
Ottica:LENTE
Apertura di fascio: NSP
Rendimento ottico: 88%
Flusso apparecchio: 815lm
Efficienza luminosa: 92lm/W
Sicurezza fotobiologica: Conforme al gruppo di rischio basso RG1

CARATTERISTICHE MECCANICHE

Corpo, anello frontale e snodi in alluminio verniciato. Sistema di dissipazione passiva. Orientabilità del corpo ottico di +/-165° sul piano orizzontale e di 180° su quello verticale con bloccaggio del puntamento tramite un unico pomello per i due gradi di libertà. Braccio snodato orientabile di 180° sul piano verticale. Riferimenti graduati in corrispondenza dei giunti di snodo.
Colore e finitura: Nero profondo
Peso: 1Kg
Versione: BRACCIO LUNGO
Grado di protezione: IP20

CARATTERISTICHE ELETTRICHE

Da completare con driver disponibile nelle versioni elettronico ON-OFF, dimmerabile DALI o con sistema di controllo Casambi.
Potenza apparecchio: 9W
Alimentazione: 700mA
Classe di isolamento: CLASSE 3
Driver incluso: NO
Classe F: SI
Temperatura ambiente: 0°C / +25°C

INSTALLAZIONE

Da completare con sistema di installazione dedicato: base per montaggio in superficie, base carter con driver integrato, canale di installazione.

NOTE

I valori relativi alla potenza dell'apparecchio non tengono conto dell'assorbimento del driver accessorio. Tale valore dipende dalla scelta del driver. Commissioning del sistema di regolazione tramite APP gratuita; l'intervento di un tecnico specializzato può essere quotato su richiesta.

GARANZIA

5 anni.

A motivo dell'evoluzione tecnologica dei componenti elettronici i dati indicati sono soggetti ad aggiornamento e quindi deve essere richiesta conferma in fase d'ordine. Flusso luminoso e potenza elettrica presentano tolleranze di +/-10% rispetto al valore indicato. tq +25°C (CIE 121).

Si riserva la facoltà di apportare modifiche tecniche.

Targetti Sankey S.r.l.
 Via Pratese, 164
 50145 Firenze - Italy
 Tel: +39 055 37911
 targetti.com
 targetti@targetti.com

CCIAA Firenze
 Share Capital:
 € 500.000,00
 VAT N. (IT):
 01537660480
 R.E.A.: FI-275656

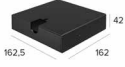


T044NSL930DB | CORO 80

Proiettore professionale orientabile a LED per installazione a parete o su cornicione con apertura di fascio fissa

Codici a completamento

Sistema di fissaggio



Alimentazione	Uscita in corrente	Driver	Colore	Codice
220-240Vac	700mA	ON-OFF	●	A074ELDB
220-240Vac	700mA	DALI	●	A074DADB
220-240Vac	700mA	CASAMBI	●	A074CADB

Base per montaggio su superficie con driver integrato.

Alimentazione

Dimensioni LxHxP mm	Potenza	Alimentazione	Uscita in corrente	IP	Codice
146x30x44	max 38W	220-240Vac	700mA	IP20	1T9637DA

Alimentatore DALI.

Dimensioni LxHxP mm	Potenza	Alimentazione	Uscita in corrente	IP	Codice
146x22x44	max 31W	220-240Vac	700mA	IP20	1T9637EL

Alimentatore elettronico ON-OFF.

Sistema di fissaggio



Colore	Codice
●	A071DB

Base per montaggio su superficie.



Colore	Codice
●	A072DB

Canale per montaggio su superficie 900mm. Sezionabile su misura a intervalli di dieci centimetri. Con tre basi di fissaggio per Coro "80" e "120".

Accessori

Filtro



Ø mm	Codice
50	1T4721

Filtro olografico in PMMA con effetto lama di luce. Consente di ovalizzare il fascio; combinato con ottiche spot e flood l'effetto appare più marcato. Non può essere utilizzato con versioni DBS.

Schermo



Ø mm	Codice
50	1T4325

Schermo asimmetrico in alluminio anodizzato diffondente, verniciato di nero esternamente. Completo di filtro lama di luce. Permette di creare un effetto Wall Washer. Da combinare con ottiche spot e flood. Non può essere utilizzato con versioni DBS.

A motivo dell'evoluzione tecnologica dei componenti elettronici i dati indicati sono soggetti ad aggiornamento e quindi deve essere richiesta conferma in fase d'ordine. Flusso luminoso e potenza elettrica presentano tolleranze di +/-10% rispetto al valore indicato. tq +25°C (CIE 121).

Si riserva la facoltà di apportare modifiche tecniche.

Targetti Sankey S.r.l.
Via Pratese, 164
50145 Firenze - Italy
Tel: +39 055 37911
targetti.com
targetti@targetti.com

CCIAA Firenze
Share Capital:
€ 500.000,00
VAT N. (IT):
01537660480
R.E.A.: FI-275656

TARGETTI

T044NSL930DB | CORO 80

Proiettore professionale orientabile a LED per installazione a parete o su cornicione con apertura di fascio fissa

Griglia



Ø mm Codice

50 **1T4322**

Griglia antiabbagliamento.
Struttura a nido d'ape in metallo verniciato nero.
Completo di filtro olografico diffondente.
Non può essere utilizzato con versioni DBS.

Kit emergenza



Codice

A059

KIT in emergenza composto da inverter, batteria LiFePO4 e LED verde di segnalazione.
Consente l'utilizzo in emergenza permanente EP dell'apparecchio a cui è collegato.
L'autonomia 1h o 3h è selezionabile configurando il dispositivo.
Il tempo per la completa ricarica delle batterie è 12h.
LED verde di segnalazione cablato all'inverter con cavi unipolari L=800mm.
KIT emergenza per apparecchi conformi alla norma EN 60598-2-22, aree ad alto rischio escluse.
Dimensioni Batteria 160x54x30 mm.
Dimensioni Inverter 165x40x25 mm.

Sistemi di controllo



Codice

1T5349

Unità di controllo wireless IP20 con interfaccia DALI.
Genera un bus DALI2 locale e ciò rende possibile la connessione diretta ad un driver LED con interfaccia DALI.
Il modulo può essere usato solo in un sistema chiuso e non può essere connesso ad una rete DALI esistente.
Il modulo è controllato in modalità wireless tramite applicazione Casambi per smartphone e tablet attraverso tecnologia Bluetooth 5.0.
I dispositivi creano automaticamente una rete mesh wireless adattiva, robusta ed affidabile permettendo di gestire in maniera semplice ed efficiente un numero elevato di apparecchi.
L'unità di controllo è preimpostata con profilo DALI 1CH, ovvero il dispositivo è in grado di controllare un singolo driver DALI con comandi broadcast.
Oltre a DALI broadcast, sono disponibili anche altre modalità di funzionamento, come:

- Pulsante (normalmente aperto)
- Unità di controllo 0/1-10V
- Unità di controllo DALI Tunable White DT8
- Sensore di presenza



Codice

2T0131

Extender IP20: unità di controllo wireless per driver LED con interfaccia di dimmerazione DALI (o 1-10V) basata su tecnologia Casambi.
Dispone di una uscita DALI2 tramite la quale si possono controllare fino a 40 apparecchi di illuminazione.
Con l'aggiunta di un ulteriore alimentatore BUS DALI esterno è possibile comandare fino a 64 apparecchi.
Extender IP20 è preimpostato sul profilo DALI broadcast, ovvero tutti gli apparecchi collegati ad esso sono dimmerabili allo stesso livello.
Oltre al DALI broadcast, sono disponibili altre modalità di funzionamento, come:

- EXTENDER DALI 8CH
- EXTENDER DALI Tunable White
- EXTENDER 0/1-10V
- EXTENDER DALI 4CH
- EXTENDER DALI DT8 Tunable White

A motivo dell'evoluzione tecnologica dei componenti elettronici i dati indicati sono soggetti ad aggiornamento e quindi deve essere richiesta conferma in fase d'ordine. Flusso luminoso e potenza elettrica presentano tolleranze di +/-10% rispetto al valore indicato. tq +25°C (CIE 121).

Si riserva la facoltà di apportare modifiche tecniche.

Targetti Sankey S.r.l.
Via Pratese, 164
50145 Firenze - Italy
Tel: +39 055 37911
targetti.com
targetti@targetti.com

CCIAA Firenze
Share Capital:
€ 500.000,00
VAT N. (IT):
01537660480
R.E.A: FI-275656

TARGETTI